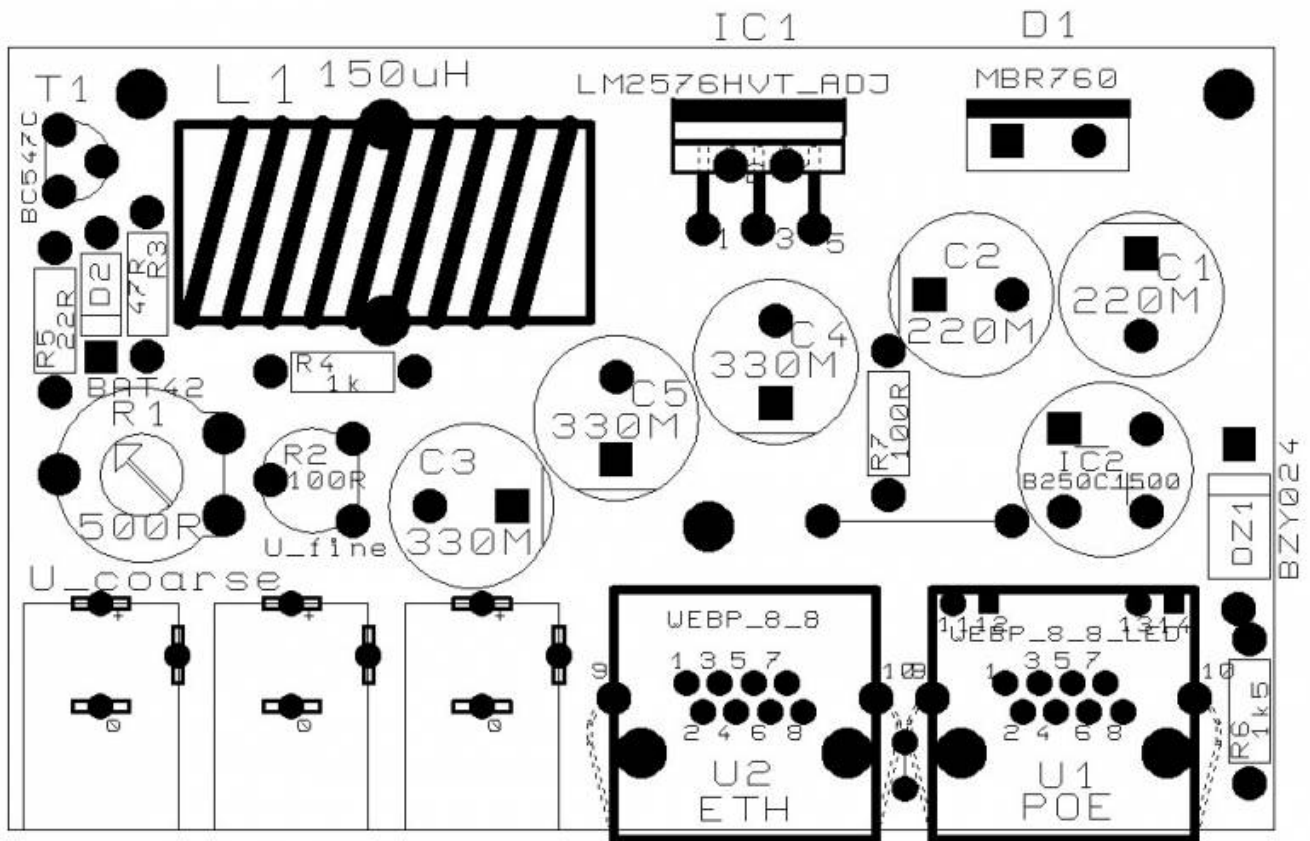
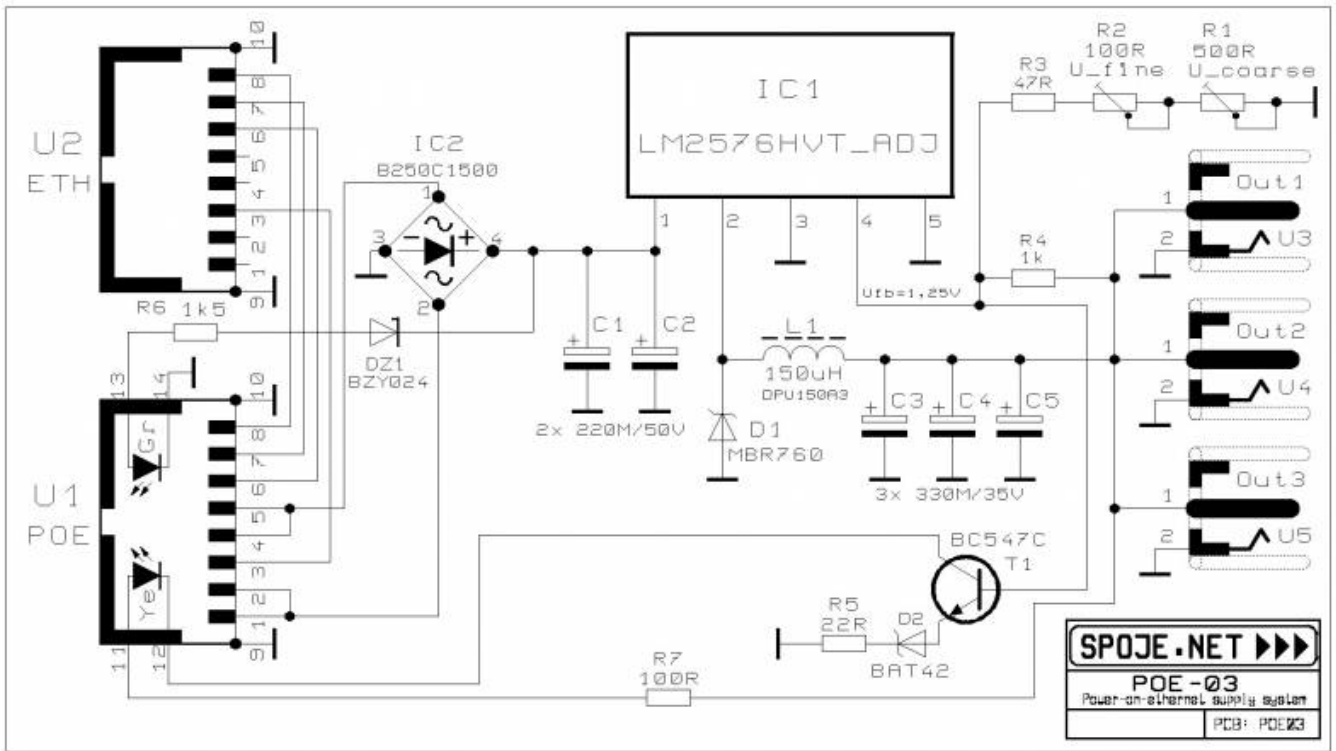


PoE 0.3

- Před prvním použitím je nutné pomoci trimru (viz. dále) a s připojeným multimetrem, nastavit požadované výstupní napětí
- Pozor na zkratování chladicí (bude doplněno slidovejma podložkami)



	Hrubé nastavení výstupního napětí
	Jemné doladění výstupního napětí



Seznam součástek

ID	Hodnota
IC1	LM2576HVT-ADJ
IC2	B250C1500
D1	MBR760
D2	BAT42
DZ1	BZY024
T1	BC547C

Rezistory běžné 0,6W:

R3	47R
R4	1k
R5	22R
R6	1k5
R7	100R

Trimry:

R1	PIHER PT10V 500R
R2	CA6VE100 100R

Tlumivka:

L1	DPU150A3
----	----------

Elyty:

C1 C2	220M/50V
C3 C4 C5	330M/35V

Konektory:

U1 U2	WEBP 8-8 LED
U3 U4 U5	DS-241B

Chladiče:

V7100

Soupiska na jeden kus

kus	Hodnota
1x	LM2576HVT-ADJ
1x	B250C1500
1x	MBR760
1x	BAT42
1x	BZY024

kus	Hodnota
1x	BC547C
1x	47R
1x	1k
1x	22R
1x	1k5
1x	100R
1x	PIHER PT10V 500R
1x	CA6VE100 100R
1x	DPU150A3
2x	220M/50V
3x	330M/35V
2x	WEBP 8-8 LED
3x	DS-241B
2x	V7100

Dokumentace

[poe3-ds-241b.zip](#) (poslední verze s konektorem DS-241B)

[poe3-scd-016.zip](#) (starší verze s konektorem SCD-016)

From:

<https://wiki.spoje.net/> - **SPOJE.NET**

Permanent link:

<https://wiki.spoje.net/doku.php/howto/electro/martin/poe03?rev=1477775108>

Last update: **2016/10/29 23:05**

