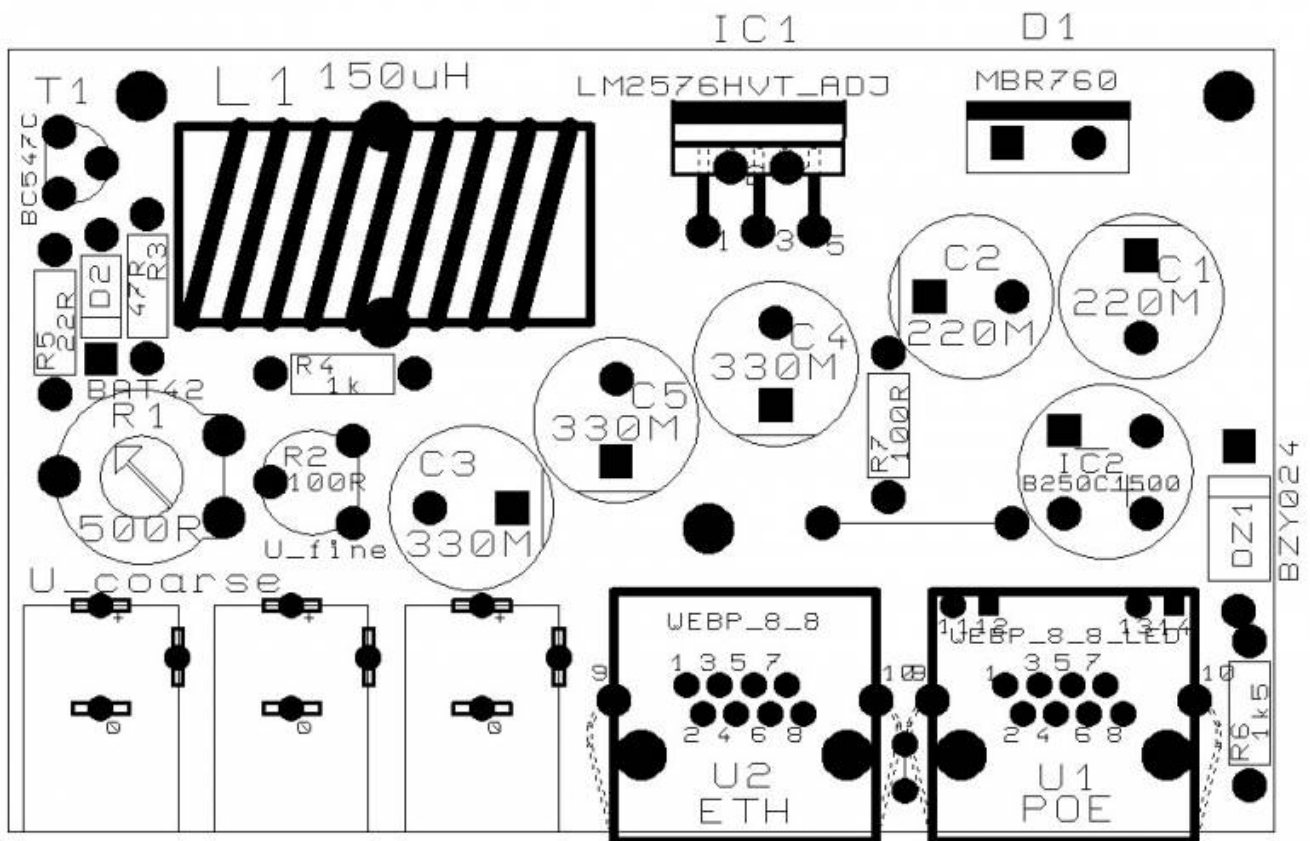
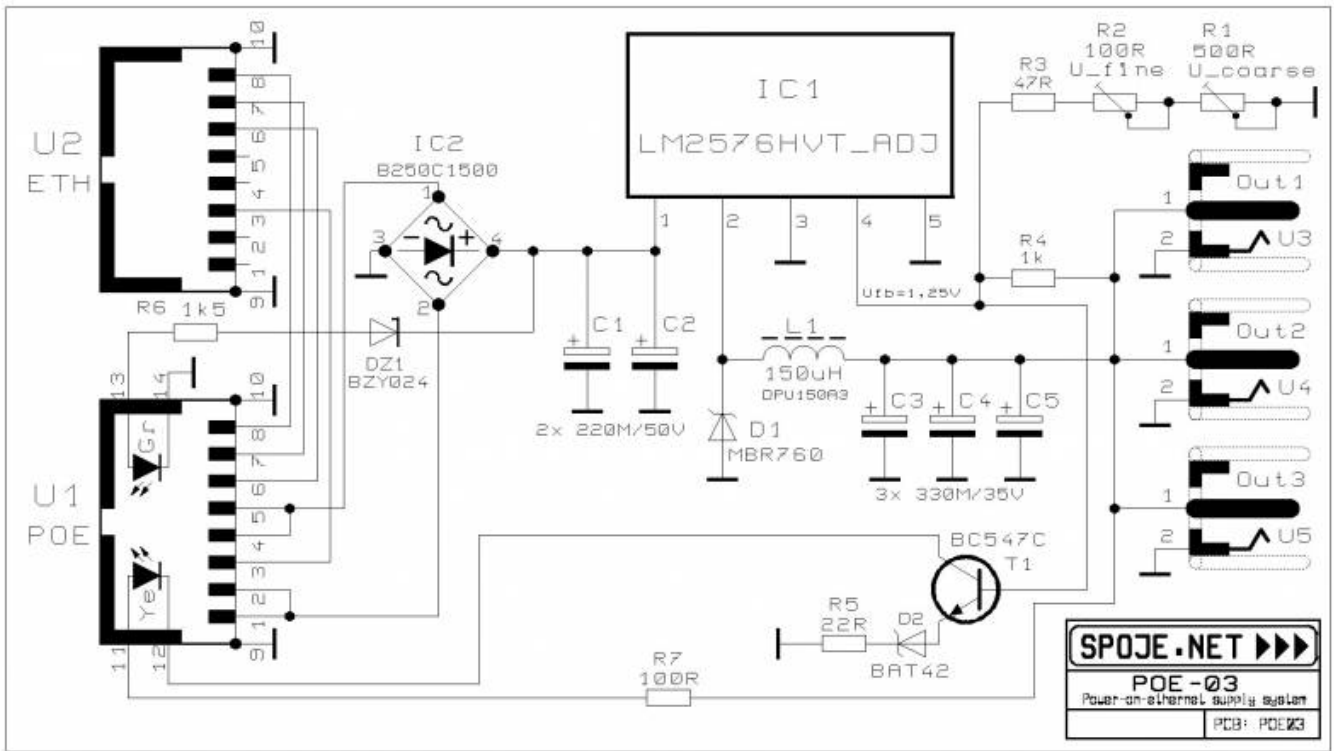


## PoE 0.3

- Pred prvým použitím je nutné pomoci trimru (viz. ďalej) a s pripojeným multimetrom, nastaviť požadované výstupné napätie
- Pozor na zkratovanie chladič (bude doplneno slidovejma podložkami)



	Hrubé nastavení výstupního napětí
	Jemné doladění výstupního napětí



## Seznam součástek

ID	Hodnota
IC1	LM2576HVT-ADJ
IC2	B250C1500
D1	MBR760
D2	BAT42
DZ1	BZY024
T1	BC547C

Rezistory běžné 0,6W:

R3	47R
R4	1k
R5	22R
R6	1k5
R7	100R

Trimry:

R1	PIHER PT10V 500R
R2	CA6VE100 100R

Tlumivka:

L1	DPU150A3
----	----------

Elyty:

C1 C2	220M/50V
C3 C4 C5	330M/35V

Konektory:

U1 U2	WEBP 8-8 LED
U3 U4 U5	DS-241B

Chladiče:

V7100
-------

## Soupiska na jeden kus

kus	Hodnota
1x	LM2576HVT-ADJ
1x	B250C1500
1x	MBR760
1x	BAT42
1x	BZY024

<b>kus</b>	<b>Hodnota</b>
1x	BC547C
1x	47R
1x	1k
1x	22R
1x	1k5
1x	100R
1x	PIHER PT10V 500R
1x	CA6VE100 100R
1x	DPU150A3
2x	220M/50V
3x	330M/35V
2x	WEBP 8-8 LED
3x	DS-241B
2x	V7100

## Dokumentace

[poe3-ds-241b.zip](#) ( poslední verze s konektorem DS-241B )

[poe3-scd-016.zip](#) ( starší verze s konektorem SCD-016 )

-

From:

<https://wiki.spoje.net/> - **SPOJE.NET**

Permanent link:

<https://wiki.spoje.net/doku.php/howto/electro/martin/poe03>

Last update: **2017/02/26 01:32**

